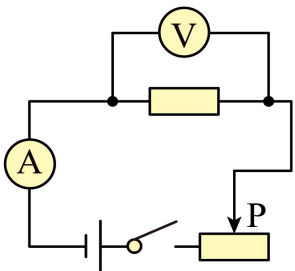
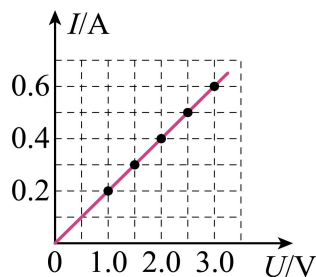


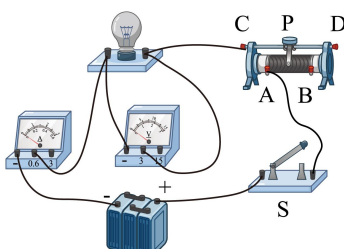
2023-2024 学年九年级上学期沪粤版物理期末综合提升卷（一）

1. A
2. C
3. D
4. A
5. D
6. D
7. BC
8. CD
9. 0.5 $4.5 \times 10^4 \text{ J}$ 1.5×10^4
10. 热值 内能
11. 使水和煤油吸热相同 煤油 水比沙石比热容大
12. 熔化 吸热 比热容
13. 机械能 做功 不变
14. 电源 电
15. 得到 摩擦起电 验电器 橡胶棒
16. 电流 大 小
17. 变小 变大
18. 电流 相等 1 : 4
19. 1 : 2 9
20. 10 0.625 0.3
21. 60 500
22. (1) $3.36 \times 10^6 \text{ J}$; (2) $1.5 \times 10^7 \text{ J}$; (3) 22.4%
23. (1) 0.4A, 10Ω ; (2) 2V; (3) 50Ω
24. (1) 4A; (2) 220Ω ; (3) 80%
25. 重力势 铁钉进入泡沫的深度 a、c 惯性 阻力
26. 匀速 2.4 24 83.3% 增大 不变
27. 断开 把电压表的正负接线柱接反了 1.6 小明根据一组数据便归纳得出的结论可能存在偶然性，不具有普遍规律

28.  变大 2.5

正比 无关



29.  灯泡断路 2.2 A 0.5 电压表